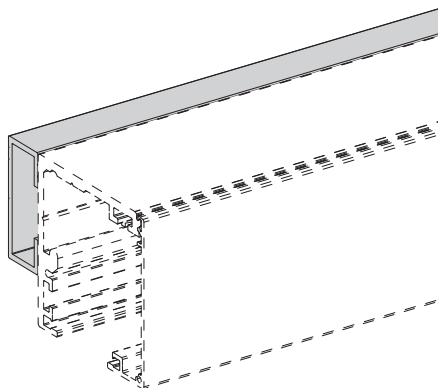


MONTAGEANLEITUNG



Slide Clamb 4.0

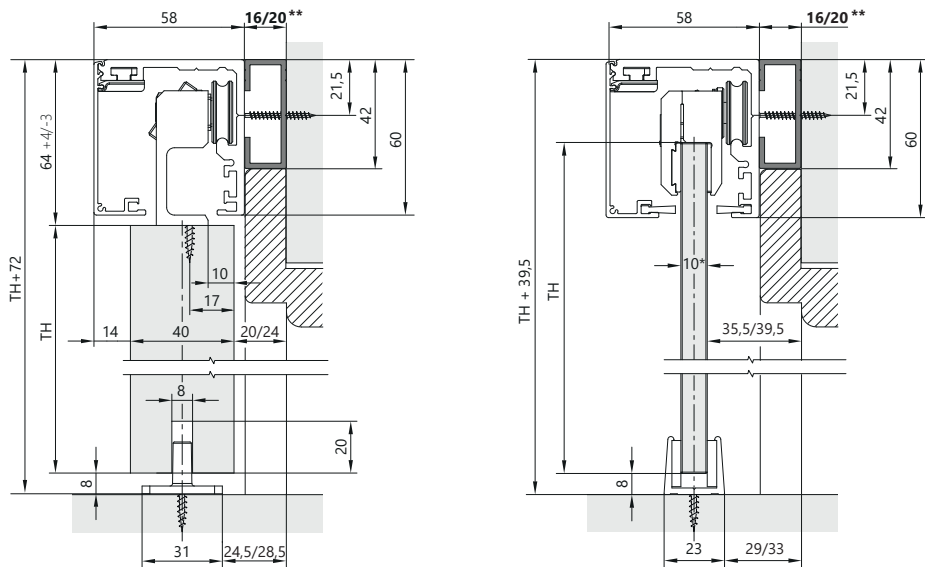
Zargenprofil

■ Profilstärke 16 mm

MONTAGEANLEITUNG

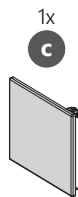
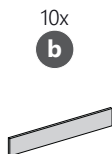
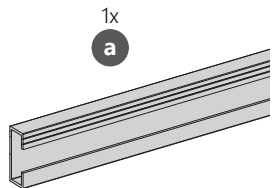
Slide Clamb 4.0 Zargenprofil

i Abstände und Maße



* Auch mit den Glasstärken 8 mm, 8,76 mm und 10,76 mm möglich

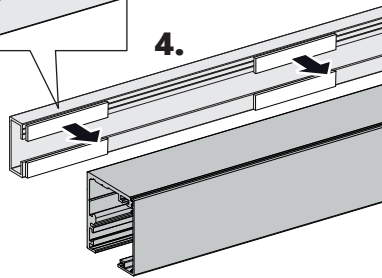
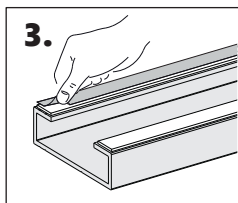
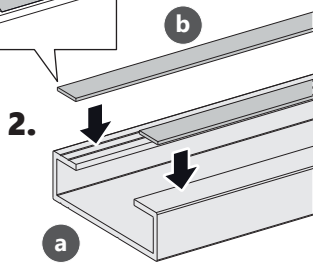
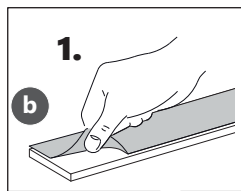
** 20 mm auf Anfrage



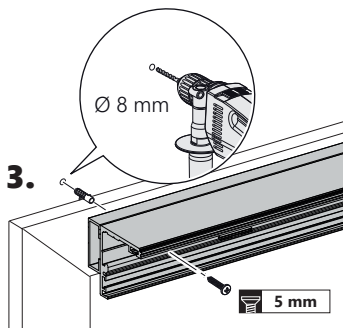
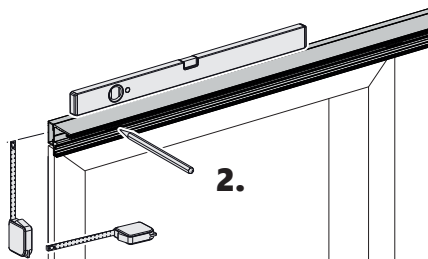
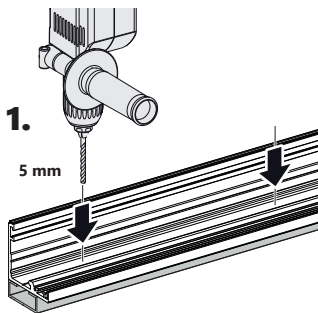
MONTAGEANLEITUNG

Slide Clamb 4.0 Zargenprofil

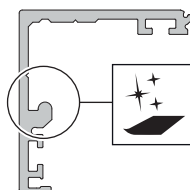
1



2



4.



MONTAGEANLEITUNG

Slide Clamb 4.0 Zargenprofil

3

